



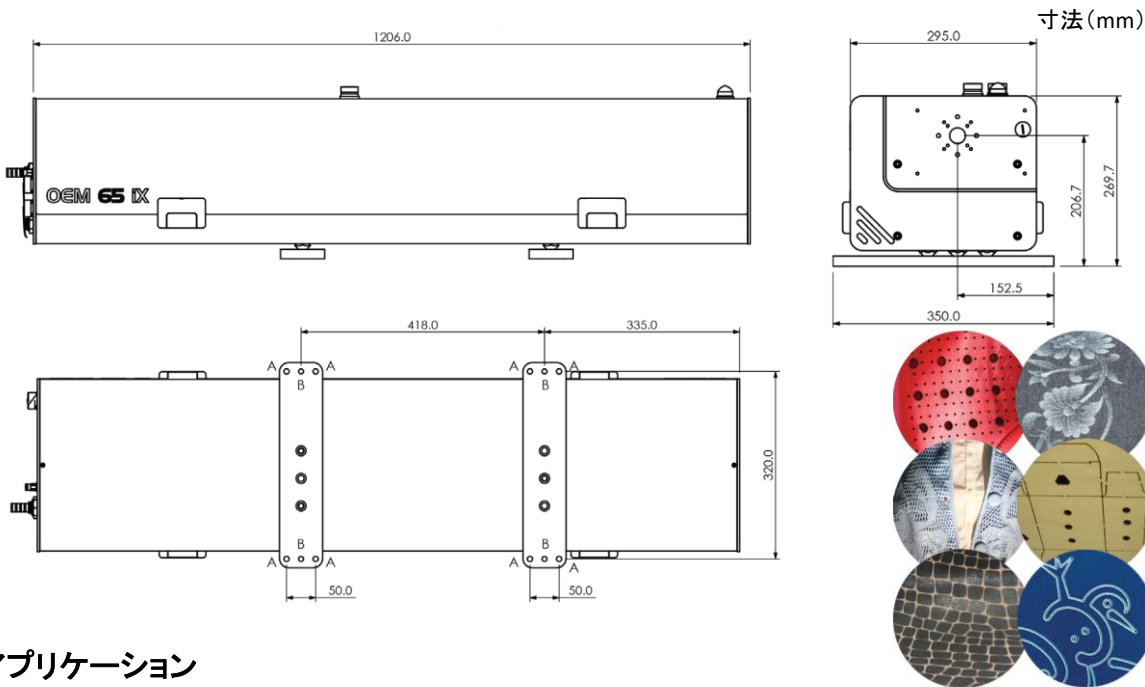
OEM 65 iX - 多用途 - 高信頼性 - パワフル

SEALED CO₂ LASER

Rofin-Sinar UK社は産業用レーザーのデザイン、製造において、長い間ワールドリーダーの地位を確立してまいりました。産業における様々な加工アプリケーションにおいて、これまで15,000台以上のレーザーを提供してきました。OEM 65iXは最先端技術で設計されたRF励起のスラブCO2レーザーです。

- シンメトリックな高品質レーザービームにより、高速加工が可能です。
- 短いパルス幅で高いピーク出力を出すことができます。このため、狭いHAZ(熱影響域)の加工ができ、シャープな加工エッジにすることが可能です。
- 高いグレードの防塵構造(IP66)により、産業界の過酷な使用環境でも最大のパフォーマンスをご提供します。
- コンパクトなデザインと現場で交換可能なRFモジュールでインテグレーションを容易にします。
- 出荷時の出力を定格出力の20%以上高い出力へ設定することにより、レーザー寿命(密封寿命)まで定格出力を保証しています。
- オプションのパワーフィードバック機能を用いると、1%(典型値)の出力安定性が得られます。波長の安定性と合わせて、高品質な加工の再現性を保証します。
- 最新の欧州規格(EN13849)でパフォーマンスレベルDを取得しています。

Rofin-Sinar UKの全世界サービス・ネットワークが、OEM 65iXをサポートします。



Rofin-Sinar UK Ltd.
Meadow Road,
Bridgehead Business Park,
Kingston Upon Hull
HU13 0DG,
United Kingdom

Tel: +44 1482 650088
Fax: +44 1482 650022
Email: sales@rofin-sinar.uk

WWW.ROFIN-SINAR.UK

【日本国内総代理店】

株式会社インテック
〒167-0043
東京都杉並区上荻2-39-17

Tel: 03-3301-9671
Fax: 03-3301-9672
Email: sales@intech-jp.com



注意
CLASS4 レーザ製品
EN60825-1:2014

本カタログ上の情報は予告なしに変更されることがあります。お問い合わせいただきますようお願い申し上げます。

Copyright © 2018
Rofin-Sinar UK Ltd

903-0183-11 Rev1



アプリケーション

- ・ 切断 ・ 穴あけ ・ マーキング ・ 刻印 ・ スクライビング ・ ミシン目 ・ 溶接 ・ キスカット(半抜き加工)

材料

- ・ ゴム ・ プラスチック ・ アクリル ・ ガラス ・ 繊維 ・ 木材 ・ セラミック ・ 金属 ・ ポリマー

仕様	10.6μm	10.25μm
----	--------	---------

出力	35~650W	30~585W
出荷時最小出力	780W	705W
ピークレーザー出力	> 1640W	> 1485W
波長	10.6μm	10.25μm
長期安定度(Typ)	<±5%、<±7%保証 <±1%、<±2%保証(パワーフィードバック※)	
ビーム径	11.6mm±1mm(レーザー出力部)(1/e ²)	
偏光	直線偏光(ベースに平行)、> 100:1	
重量	134kg(カバー無し 113.5kg)	
電圧	50V DC ±1%	
ピークRF入力電流	486A	
最大平均入力電流	292A	
立上り/下がり時間	<60μs	
パルス幅	2-400μs	
繰り返し周波数	0-130kHz	

※パワーフィードバックの応答は約300-500msです