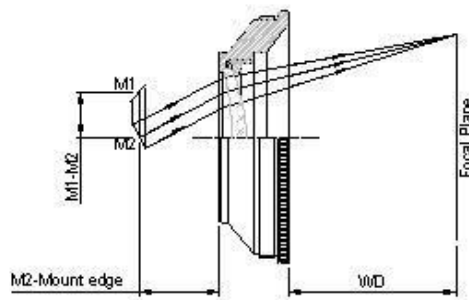


# CO2用シングレットfθレンズ



共通仕様	
直径公差	+0/-0.13mm
厚さ公差	±0.25mm
近軸焦点距離	±2%
開口径	80%以上
面精度	$\lambda/2 @ 632.8m(\Phi 1\text{インチ})$
面品質	40/20
ARコーティング	R<0.5% @ 10.6um



型番	EFL (mm)	エリア (mm)	スポット径 (um)	ビーム径 (mm)	最大入射角 (deg)	レンズ径 (mm)	ET (mm)	BFL (mm)
IN-SL1-10.6-F50-25.4	50	12x12	53	12	10	25.4	2	50.8
IN-SL1-10.6-F52Z-40	52	31x31	67	10	25	40	3.2	52.7
IN-SL1-10.6-35-52Z1	52	35x35	67	10	30	50	1.5	52.7
IN-SL1-10.6-35-60G	60	35x35	78	10	28	55	2.2	59
IN-SL1-10.6-30-75E	75	30x30	123	24	12	60	1.5	73
IN-SL1-10.6-50-75Z	75	50x50	97	10	30	50	1.5	75
IN-SL1-10.6-F75Z-48	75	50x50	97	10	28	48	3	75.9
IN-SL1-10.6-50-80G	79.7	50x50	154	12	17	55	1.9	78
IN-SL1-10.6-50-97E	97	50x50	121	18	20	96	1.7	64
IN-SL1-10.6-70-100G	99.9	70x70	163.4	12	20	55	2.8	99.2
IN-SL1-10.6-F100Z-48A	100	70x70	106.7	12	29	48	3	102.8
IN-SL1-10.6-F100Z-48	100	69x69	107.4	12	28	48	2.4	100.9
IN-SL1-10.6-F100Z-40	100	60x60	129	10	25	40	3	100.9
IN-SL1-10.6-50-105E	105	50x50	137	12	20	64	1.8	104
IN-SL1-10.6-F120Z-44	120	75x75	154.6	10	25	44	3	124
IN-SL1-10.6-F150Z-40	150	90x90	193.4	10	25	40	3.6	152.7
IN-SL1-10.6-F150Z-48	150	107x107	161	12	29	48	3.1	152.7
IN-SL1-10.6-90-151E	151	90x90	205	12	23	70	2.1	153
IN-SL1-10.6-50-152E	152	50x50	170	12	13	49	2.8	153
IN-SL1-10.6-110-173G	172.5	110x110	206	12	18	55	3.1	174.7
IN-SL1-10.6-110-178E	178	110x110	188	18	25	74	2.2	178
IN-SL1-10.6-F200Z-70	200	140x140	160	16	28	70	2.8	208.8
IN-SL1-10.6-F200Z-48	200	140x140	171	15	28	48	3	204.3
IN-SL1-10.6-F250Z-65	250	175x175	180	20	28	65	3.2	253.4
IN-SL1-10.6-175-250G	250	175x175	280	12	20	55	3.5	254
IN-SL1-10.6-F250Z-48	250	175x175	214	15	28	48	3.2	256
IN-SL1-10.6-F300Z-48	300	210x210	322	12	28	48	3.9	308.6
IN-SL1-10.6-F300Z-48B	300	215x215	322	12	28	48	3	307.7
IN-SL1-10.6-F360Z-48	359.1	250x250	385	12	28	48	4	369.2
IN-SL1-10.6-F420Z-70	420	295x295	268	20	28	70	3.5	430
IN-SL1-10.6-300-420G	420	300x300	335	20	20	80	4.3	427.8
IN-SL1-10.6-F420Z-75	420	300x300	268	20	28	75	3.4	430
IN-SL1-10.6-F435Z-48	433	300x300	463.5	12	28	48	3	444

株式会社インテック

TEL: 03-3301-9671 FAX: 03-3301-9672

Email: sales@intech-jp.com

型番	EFL (mm)	エリア (mm)	スポット径 ( $\mu\text{m}$ )	ビーム径 (mm)	最大入射角 (deg)	レンズ径 (mm)	ET (mm)	BFL (mm)
IN-SL1-10.6-F450Z-48	448.5	320x320	478	12	28	48	2.8	462
IN-SL1-10.6-F480Z-70	480	350x350	305	20	28	70	3.9	496.3
IN-SL1-10.6-F480Z-48	480	335x335	515	12	28	48	4.2	492
IN-SL1-10.6-F550-60	561	400x400	360	20	28	60	3.8	561
IN-SL1-10.6-F573Z-48	573	415x415	614	12	28	48	4.2	591
IN-SL1-10.6-F573Z-62	573	365x365	364	20	25	62	4	591
IN-SL1-10.6-F574Z-75	574	400x400	364	20	28	75	3.8	591
IN-SL1-10.6-F620Z-70	620	450x450	396.4	20	28	70	3.9	636
IN-SL1-10.6-F720Z-75	720	500x500	454.6	20	28	75	2.7	741
IN-SL1-10.6-F720Z-48	720.7	531x531	783	12	28	48	3	741
IN-SL1-10.6-F740Z-88	740	540x540	476.3	20	28	88	4.2	759
IN-SL1-10.6-F830Z-75	830	600x600	532.4	20	28	75	4	848
IN-SL1-10.6-F934Z-48	934	685x685	1000	12	28	48	3.1	957.7
IN-SL1-10.6-F1100Z-76	1100	700x700	558.7	25	25	76	5.2	1138
IN-SL1-10.6-F1150Z-48	1150	800x800	1231	12	28	48	3	1177
IN-SL1-10.6-F1191Z-48	1191.6	770x770	1276	12	25	48	3	1220
IN-SL1-10.6-F2122Z-48	2128	1385x1385	2283	12	25	48	3.5	2176