

1.2.3 高エネルギー パイロエレクトリックセンサー

エネルギーレンジ：10μJ - 40J

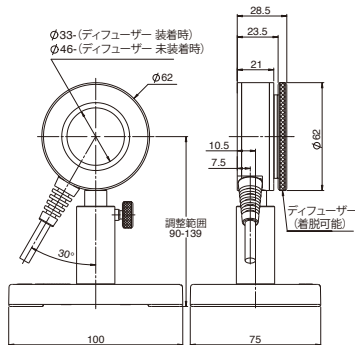
特徴

- 着脱可能ディフューザー
- PE50-DIF-ER-C：NIRレーザー用
- PE100BF-DIF-C：大口径ビーム用
- 最大応答繰り返し周波数10kHz
- 最大パルス幅 20ms



モデル	PE50-DIF-ER-C					PE100BF-DIF-C														
用途	1064nm、2.1μm及び2.94μm向け					大口径														
ディフューザー	ディフューザー未装着時					ディフューザー装着時					ディフューザー未装着時					ディフューザー装着時				
有効口径	φ46mm					φ33mm					φ96mm					φ85mm				
吸収体	メタリック型					メタリック型 + ディフューザー					BF型					BF型 + ディフューザー				
波長範囲 (a)	0.19 - 3μm					0.4 - 3μm					0.15 - 3μm					0.4 - 2.5μm				
反射率 (代表値)	50%					50%					20%					50%				
校正精度 (a)	±3%					±4%					±3%					±4%				
(校正波長と出力において)																				
最大パルス幅設定 (c)	2μs	30μs	500μs	1ms	5ms	2μs	30μs	500μs	1ms	5ms	1ms	2ms	5ms	10ms	20ms	1ms	2ms	5ms	10ms	20ms
エネルギースケール	200μJ	200μJ	2mJ	2mJ	2mJ	600μJ	600μJ	6mJ	6mJ	6mJ	2mJ	20mJ	20mJ	20mJ	20mJ	40mJ	40mJ	40mJ	40mJ	40mJ
	-10J	-10J	-10J	-10J	-10J	-30J	-30J	-30J	-30J	-30J	-10J	-10J	-10J	-10J	-10J	-40J	-40J	-40J	-40J	-40J
最小トリガーエネルギー (b)	10μJ	10μJ	60μJ	80μJ	100μJ	50μJ	50μJ	300μJ	400μJ	500μJ	400μJ	700μJ	1.5mJ	1.5mJ	1.5mJ	2mJ	3mJ	5mJ	5mJ	5mJ
最大応答パルス幅	2μs	30μs	500μs	1ms	5ms	2μs	30μs	500μs	1ms	5ms	1ms	2ms	5ms	10ms	20ms	1ms	2ms	5ms	10ms	20ms
最大応答繰り返し周波数	10kHz	5kHz	800Hz	400Hz	100Hz	10kHz	5kHz	800Hz	400Hz	100Hz	200Hz	100Hz	50Hz	35Hz	25Hz	200Hz	100Hz	50Hz	35Hz	25Hz
出力ノイズレベル	1μJ	1μJ	6μJ	10μJ	20μJ	5μJ	5μJ	30μJ	50μJ	100μJ	80μJ	150μJ	250μJ	200μJ	200μJ	300μJ	500μJ	1mJ	600μJ	600μJ
周波数による追加誤差	±2%	±2%	±2%	±2%	±1%	±2%	±2%	±2%	±2%	±1%										±1%
	(2kHz)				(80Hz)	(2kHz)				(80Hz)										
	±				±	±				±										
	4.5%				4.5%	4.5%				4.5%										
	(5kHz)				(5kHz)	(5kHz)				(5kHz)										
出力直線性 (フルスケール10%以上) (b)						±1.5%										±1%				
ダメージスレッシュホールド																				
<100ns	0.1J/cm ²					1.5J/cm ²					0.8J/cm ²					3J/cm ²				
1μs	0.2J/cm ²					3J/cm ²					1J/cm ²					3J/cm ²				
300μs	2J/cm ²					20J/cm ²					5J/cm ²					10J/cm ²				
2ms	6J/cm ²					60J/cm ²					10J/cm ²					25J/cm ²				
最大平均パワー	15W					40W					25W					50W				
	25W (オプション・ヒートシンク装着時)					60W (オプション・ヒートシンク装着時)														
最大平均パワー密度	20W/cm ²					500W/cm ²					20W/cm ²					500W/cm ²				
重量	0.3kg										1.2kg									
コンプライアンス	CE, 中国 RoHS										CE, 中国 RoHS									
バージョン																				
製品番号	7Z02948										7Z02942									
【注釈】 (a)	校正波長 532nm, 1064nm					校正波長 1064nm, 2100nm, 2940nm					校正波長 532nm, 1064nm					校正波長 532nm, 1064nm, 1550nm				
(b)	「ユーザー スレッシュホールド」設定を最小にした場合の値です。その他の設定では、フルスケール10%以上またはユーザー スレッシュホールドの2倍となり、いずれにしても値が大きくなります。ユーザー スレッシュホールド機能は、Centauri、StarBright、StarLite、NovaII、Vega、Juno、Juno+ 及び EA-11に対応しています。その他のディスプレイやPCインターフェースでも測定可能ではありませんが、スレッシュホールド機能はサポートしていないのでディフューザー装着時に正確な測定はサポートしていません。従ってその他のディスプレイやPCインターフェースでの使用は推奨していません。もしもノイズの多い環境下でミストリガーを防ぎたい場合、「ユーザー スレッシュホールド」設定によりフルスケール25%までのインターナルスレッシュホールドを調整できます。																			
(c)	LaserStar、Pulsar、USBI、Quasar接続時およびNova、Orionにアダプターを追加して接続した場合、5つのパルス幅設定のうち2つの設定が可能です。PE50-DIF-ER-Cでは30μsと1msの設定が可能です。PE100BF-DIF-Cでは1msと10msの設定が可能です。また、ディフューザー装着時、センサーは最大エネルギー以下でも飽和する場合がありますので、Centauri / StarBright / StarLite / Novall / Vega / Juno / Juno+と接続してご使用頂く事を推奨します。																			

PE50-DIF-ER-C



PE100BF-DIF-C

